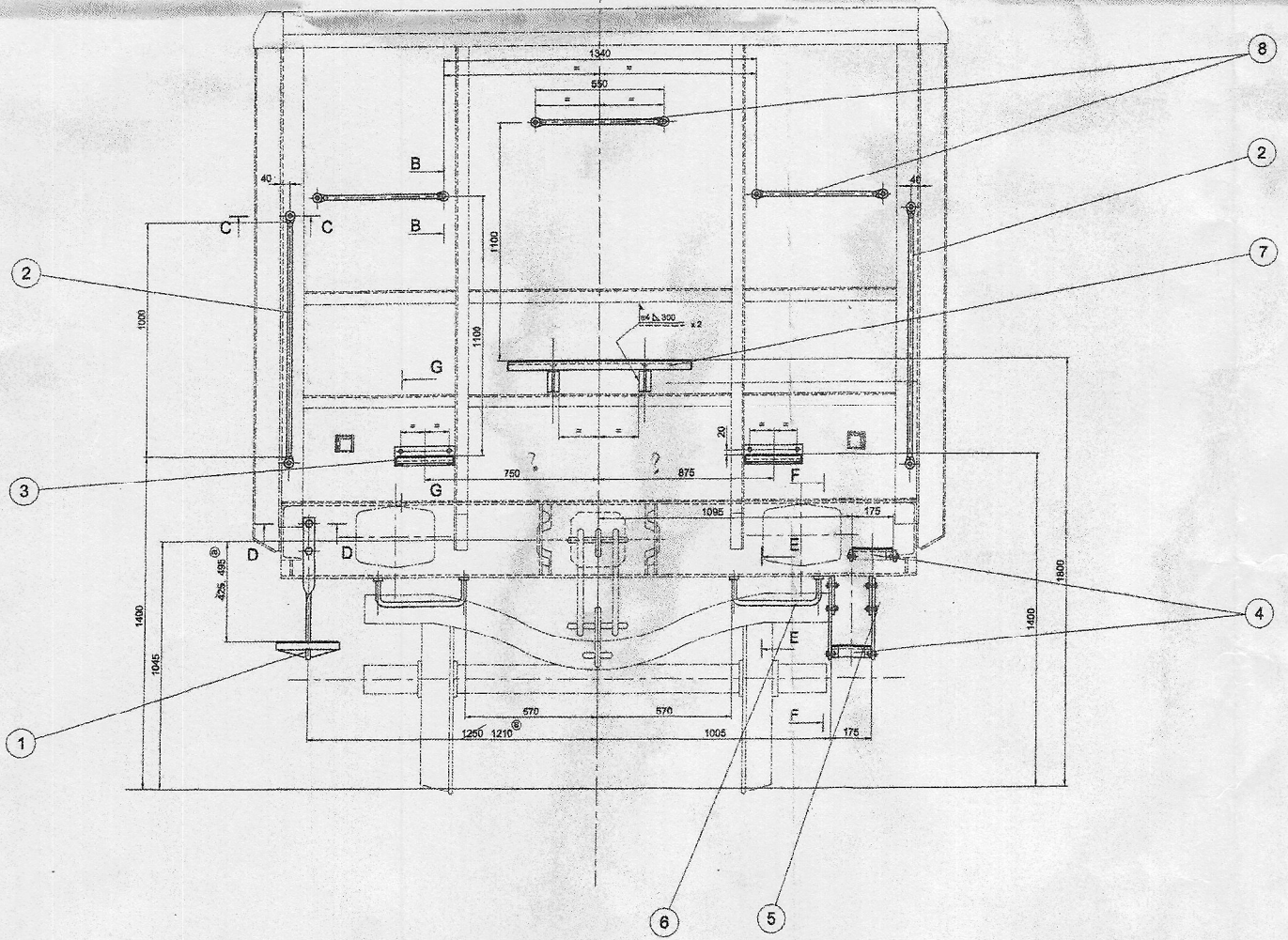
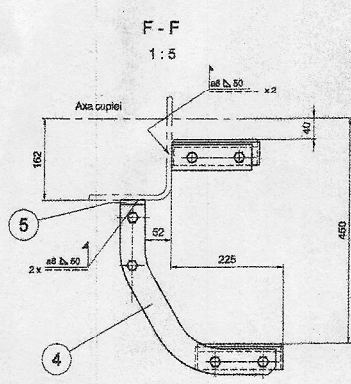
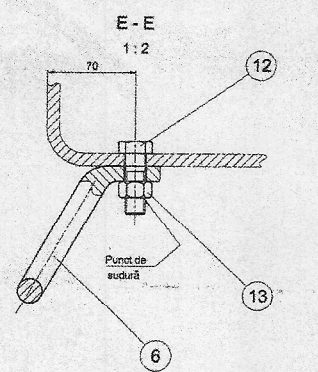
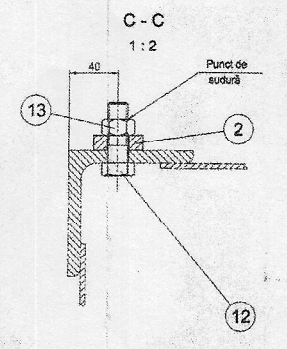
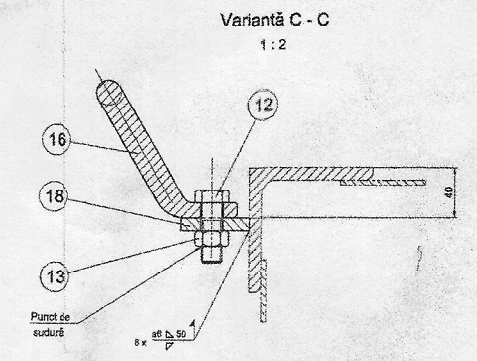
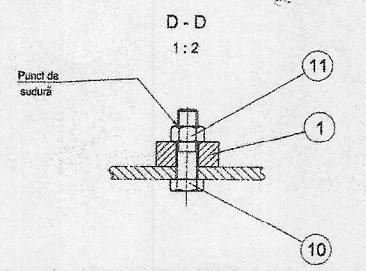
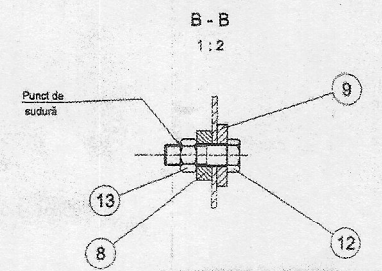
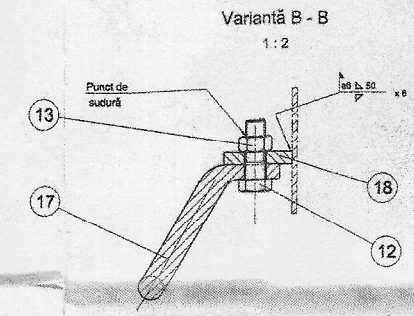


A  
1:10



This drawing is confidential and the copyright belongs to ROMVAG, and may not be reproduced in any form without the written authorization of ROMVAG.

19/1-39

Nr. poz.	Denumirea	Nr. desen sau standard	Buc.	Material	Observații	Masa netă
18	Șurub	RVG 01.18.18	12	SA	19-33	0,2
17	Mănușă	RVG 01.19.17	3	SA	19-32	0,24
16	Mănușă	RVG 01.19.16	3	SA	19-30	0,21
15	Șurub M12	SR EN 24533-07	1		19-35	0,043
14	Șurub M12 x 35	SR ISO 4017-07	1		19-36	0,080
13	Șurub M12	SR EN 24533-07	28		19-37	0,230
12	Șurub M12 x 30	SR ISO 4017-07	28		19-36	0,080
11	Șurub M12	SR EN 24533-07	4		19-35	0,05
10	Șurub M12 x 70	SR ISO 4017-07	4		19-34	0,230
9	Aliaj	RVG 01.18.02	12	NU	19-33	0,3
8	Mănușă	RVG 01.19.08	1	NU	19-32	3,35

Pos.	Nr. desen sau standard	Buc.	Material	Observații	Masa netă
7	Șurub M12 x 100	21		19/26-31	2,77
6	Mănușă	SA		19-24	2,2
5	Mănușă	2		19/20	0,8
4	Șurub M12 x 35	24		19-22	1,0
3	Șurub	2		19/14-14	1,57
2	Mănușă	3	NU	19-10	2,3
1	Șurub M12 x 30	2		19/11-9	0,65

S.C. ROMVAG S.A.  
 Caracal  
 1:20  
 Scări, trepte, manere  
 AUTOGAP  
 26/11/2005